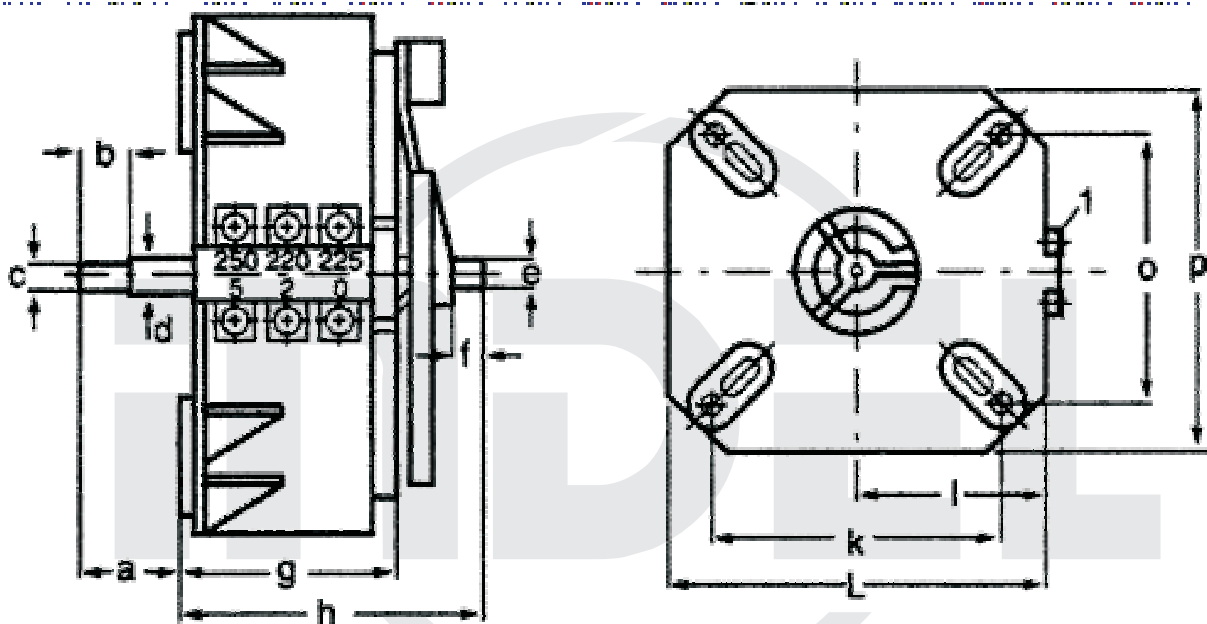




KARTA KATALOGOWA

KK ESS - 10/10

Rozwiązanie mechaniczne autotransformatora regulowanego do zabudowy
 Catalogue card KK ESS.... - 10/10 Mechanical solution autotransformer with regulation
 Katalogový list KK ESS.... - 10/10 Mechanické řešení autotransformátoru regulovaného k zastavění
 Каталоговая карта KK ESS.... - 10/10 Механические решения трансформации



Karta katalogowa Catalogue card Katalogseite Каталоговая карта	Moc Power Leistung Мощность	Wymiary Dimensions Ausmaße Размеры												Typ końcówki Type of pin Anschlussart Тип вывода	Masa Weight Masse Масса
		a	b	c	d	e	f	g	h	l	k=o	L	p		
		mm													
KK ESS102-10/10	460	32	16,5	6	12	6	6	59	84	67,5	96	129	124,5	LZ	2,4
KK ESS104-10/10	920	32	16,5	6	12	6	6	6	84	78,5	112	151	146,5	LZ	3,7
KK HSN110-10/10	2300	32	16,5	8	14	8	8	82	118	95,5	142	184	184	LZ	7,8
KK HSN120-10/10	4600	32	20	8	14	8	8	86,5	121,5	118,5	180	233	231	LZ	14,0