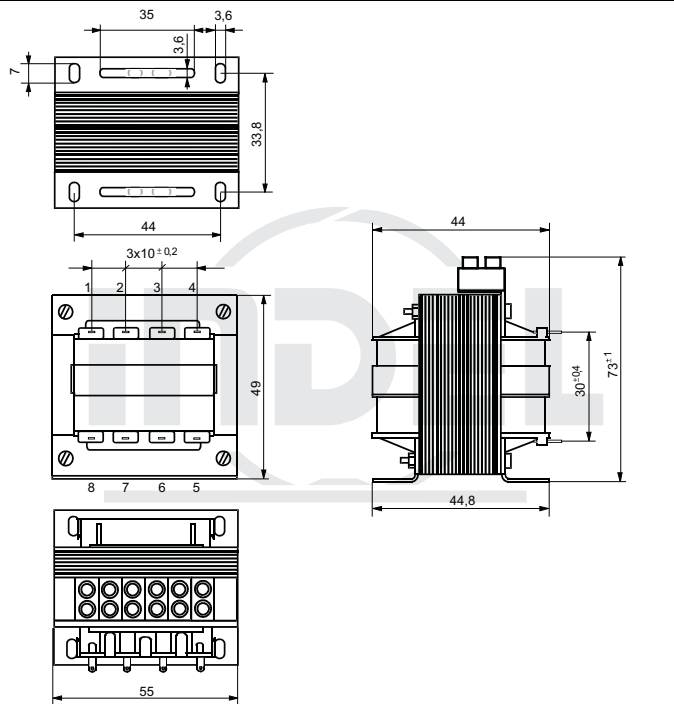




KARTA KATALOGOWA KK 54/EI 13 - 0/2

Rozwiązanie mechaniczne transformatora na kształtce EI 54
 Catalogue card KK 54/EI 13-0/2 Mechanical solution transformer on EI 54 core
 Katalogkarte KK 54/EI 13-0/2 das mechanische Auflöfung der Transformator Aufbinden auf Formstück EI 54
 Каталогизация карта KK 54/EI 13-0/2 Механические решения трансформации пластики EI 54
 Katalogovy list KK 54/EI 13-0/2 Mechanické řešení transformátoru na tvarovce EI 54
 Каталогизация листовка KK 54/EI 13-0/2 Механическое решение трансформатора с керамичната сърцевина EI 54



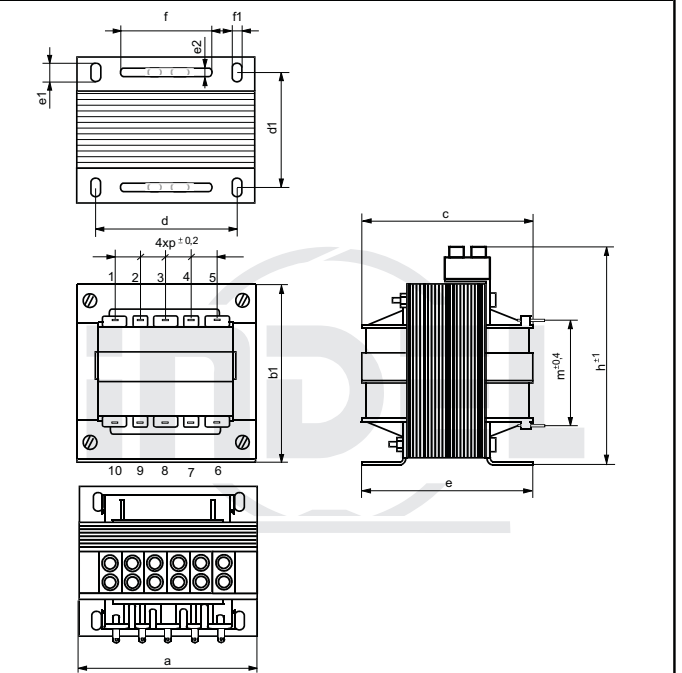
UWAGA - transformator może być mocowany na szynie TS35 po zamontowaniu uchwytów WM35
 * - wykonanie na specjalne zamówienie

Typ rdzenia Type of core Typ der Kern Тип сердечника Typ сърцевината	Moc Power Kraft Мощность Уклон Моц	Masa Weight Masse Масса Нитост Маса	Typ końcówki Type of pin Typ der Schlüsse Тип штифта Тип концоуки Тип накрайника	Uwagi: Bemerkungen: Примечания: Примолки: Забелужки:
EI 54/18,8	12 VA (15VA*)	0,45 kg	KP, H1, K1, P, LZ, X	



KARTA KATALOGOWA KK 60/EI - 0/2

Rozwiązanie mechaniczne transformatora na kształtce EI 60
 Catalogue card KK 60/EI-0/2 Mechanical solution transformer on EI 60 core
 Katalogkarte KK 60/EI-0/2 das mechanische Auflöfung der Transformator Aufbinden auf Formstück EI 60
 Каталогизация карта KK 60/EI-0/2 Механические решения трансформации пластики EI 60
 Katalogovy list KK 60/EI-0/2 Mechanické řešení transformátoru na tvarovce EI 60
 Каталогизация листовка KK 60/EI-0/2 Механическое решение трансформатора с керамичната сърцевина EI 60



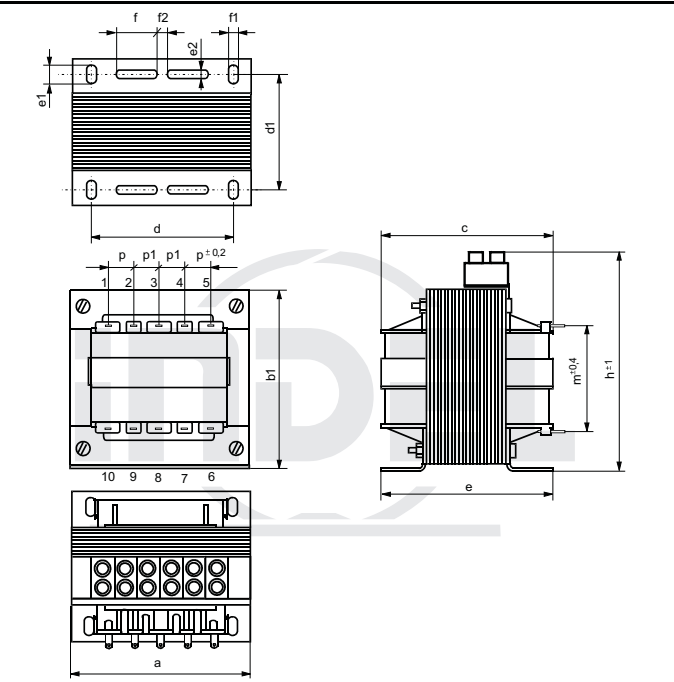
UWAGA - transformator może być mocowany na szynie TS35 po zamontowaniu uchwytów WM35

Karta katalogowa Catalogue card Katalogkarte Каталоговая карта Katalogovy list Каталогова листовка	Typ rdzenia Type of core Typ der Kern Тип сердечника Тип сърцевината	Moc Power Kraft Мощность Уклон Моц	Wymiary Dimensions Abmessungen Размеры Размери													Typ końcówki Type of pin Typ der Schlüsse Тип штифта Тип концоуки Тип накрайника	Masa Weight Masse Масса Нитост Маса		
			a	b1	c	d	d1	e	e1	e2	f	f1	f2	p	h			m	
KK 60/EI 25-0/2	EI 60/21	20	80	54	46	--	44	36	47	7	3,6	35	3,6	--	7,5	78	32,5	KP, P, X	0,50
KK 60/EI 26-0/2	EI 60/25,5	30	80	54	50,5	--	44	40,5	51,5	7	3,6	35	3,6	--	7,5	78	32,5	H1, K1	0,65
KK 60/EI 27-0/2	EI 60/31	35	80	54	56	--	44	46	57	7	3,6	35	3,6	--	7,5	78	32,5	LZ	0,80



KARTA KATALOGOWA KK 66/EI - 0/2

Rozwiązanie mechaniczne transformatora na kształtce EI 66
 Catalogue card KK 66/EI-0/2 Mechanical solution transformer on EI 66 core
 Katalogkarte KK 66/EI-0/2 das mechanische Auflöfung der Transformator Aufbinden auf Formstück EI 66
 Каталогизация карта KK 66/EI-0/2 Механические решения трансформации пластики EI 66
 Katalogovy list KK 66/EI-0/2 Mechanické řešení transformátoru na tvarovce EI 66
 Каталогизация листовка KK 66/EI-0/2 Механическое решение трансформатора с керамичната сърцевина EI 66



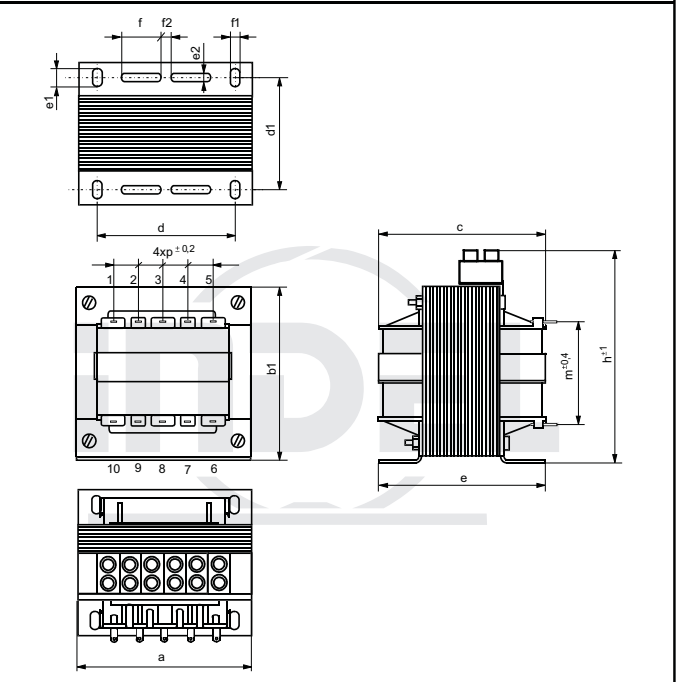
UWAGA - transformator może być mocowany na szynie TS35 po zamontowaniu uchwytów WM35

Karta katalogowa Catalogue card Katalogkarte Каталоговая карта Katalogovy list Каталогова листовка	Typ rdzenia Type of core Typ der Kern Тип сердечника Тип сърцевината	Moc Power Kraft Мощность Уклон Моц	Wymiary Dimensions Abmessungen Размеры Размери													Typ końcówki Type of pin Typ der Schlüsse Тип штифта Тип концоуки Тип накрайника	Masa Weight Masse Масса Нитост Маса		
			a	b1	c	d	d1	e	e1	e2	f	f1	f2	p	p1	h	m		
KK 66/EI 11-0/2	EI 66/23	35	66	59	48	50	40	53	9	3,6	16	4,8	5	10	7,5	83	37,5	KP, P	0,7
KK 66/EI 12-0/2	EI 66/27	45	66	59	52	50	44	57	9	3,6	16	4,8	5	10	7,5	83	37,5	H1, K1	0,8
KK 66/EI 13-0/2	EI 66/35	60	66	59	60	50	52	65	9	3,6	16	4,8	5	10	7,5	83	37,5	LZ, X	0,9



KARTA KATALOGOWA KK 78/EI - 0/2

Rozwiązanie mechaniczne transformatora na kształtce EI 78
 Catalogue card KK 78/EI-0/2 Mechanical solution transformer on EI 78 core
 Katalogkarte KK 78/EI-0/2 das mechanische Auflöfung der Transformator Aufbinden auf Formstück EI 78
 Каталогизация карта KK 78/EI-0/2 Механические решения трансформации пластики EI 78
 Katalogovy list KK 78/EI-0/2 Mechanické řešení transformátoru na tvarovce EI 78
 Каталогизация листовка KK 78/EI-0/2 Механическое решение трансформатора с керамичната сърцевина EI 78



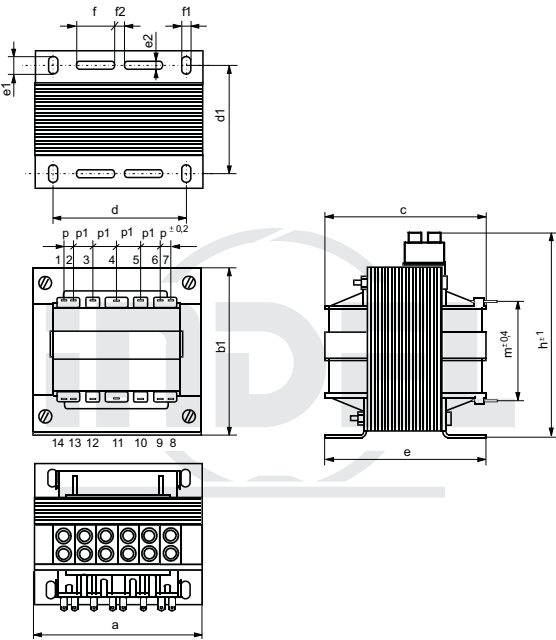
UWAGA - transformator może być mocowany na szynie TS35 po zamontowaniu uchwytów WM35

Karta katalogowa Catalogue card Katalogkarte Каталоговая карта Katalogovy list Каталогова листовка	Typ rdzenia Type of core Typ der Kern Тип сердечника Тип сърцевината	Moc Power Kraft Мощность Уклон Моц	Wymiary Dimensions Abmessungen Размеры Размери													Typ końcówki Type of pin Typ der Schlüsse Тип штифта Тип концоуки Тип накрайника	Masa Weight Masse Масса Нитост Маса		
			a	b1	c	d	d1	e	e1	e2	f	f1	f2	p	p1	h	m		
KK 78/EI 03-0/2	EI 78/27	80	78	69	55,5	56	44	57	9	3,6	20	4,8	5	10	--	93	42,5	KP, P	1,2
KK 78/EI 04-0/2	EI 78/36	95	78	69	64,5	56	53	66	9	3,6	20	4,8	5	10	--	93	42,5	H1, K1	1,5
KK 78/EI 05-0/2	EI 78/40	110	78	69	68,5	56	57	70	9	3,6	20	4,8	5	10	--	93	42,5	LZ, X	1,7



KARTA KATALOGOWA KK 84/EI - 0/2

Rozwiązanie mechaniczne transformatora na kształtce EI 84
 Catalogue card KK 84/EI ...-0/2 Mechanical solution transformer on EI 84 core
 Katalogkarte KK 84/EI ...-0/2 das mechanische Aufösung der Transformator Aufbinden auf Formstück EI 84
 Каталогизация карта KK 84/EI ...-0/2 Механические решения трансформации пластики EI 84
 Katalogovy list KK 84/EI ...-0/2 Mechanické řešení transformátoru na tvarovce EI 84
 Каталогизация листочка KK 84/EI ...-0/2 Механическое решение трансформатора с керамичната сърцевина EI 84



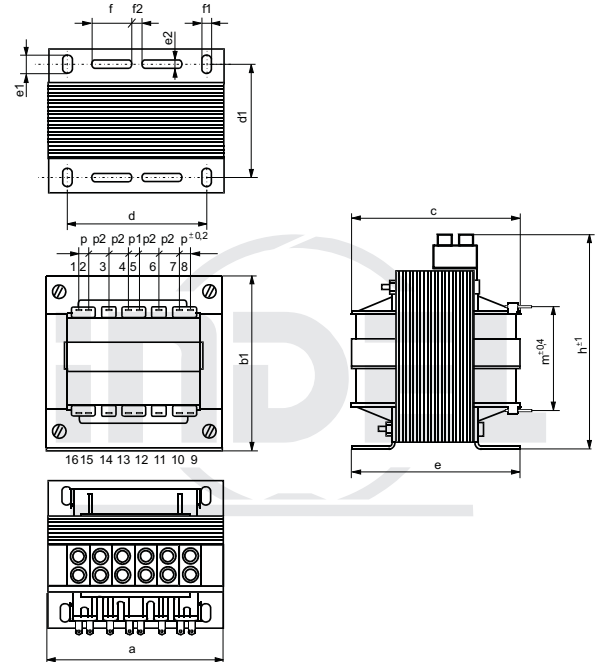
UWAGA - transformator może być mocowany na szynie TS35 po zamontowaniu uchwytów WM35

Karta katalogowa Catalogue card Katalogkarte Каталоговая карта Katalogovy list Каталогова листочка	Typ rdzenia Type of core Typ der Kern Тип сердечника Typ jadra Тип сърцевината	Moc Power Kraft Мощность Укълон Моц	Wymiary Dimensions Abmaße Размеры Размеры													Typ końcówki Type of pin Typ der Schlüsse Тип штифтов Тип концоуки Тип накрайника	Masa Weight Masse Масса Hmotnost Маса		
			a	b1	c	d	d1	e	e1	e2	f	f1	f2	p	p1			h	m
KK 84/EI 09-0/2	EI 84/29	100	84	74	60	64	46	59	9	3,6	24	4,8	5	5	10	98	45	KP, H1	1,4
KK 84/EI 10-0/2	EI 84/32	105	84	74	63	64	49	62	9	3,6	24	4,8	5	5	10	98	45	K1, P	1,5
KK 84/EI 11-0/2	EI 84/38	110	84	74	69	64	55	68	9	3,6	24	4,8	5	5	10	98	45	LZ, X	1,7
KK 84/EI 12-0/2	EI 84/44	120	84	74	75	64	61	74	9	3,6	24	4,8	5	5	10	98	45	LZ, X	1,9



KARTA KATALOGOWA KK 96/EI - 0/2

Rozwiązanie mechaniczne transformatora na kształtce EI 96
 Catalogue card KK 96/EI ...-0/2 Mechanical solution transformer on EI 96 core
 Katalogkarte KK 96/EI ...-0/2 das mechanische Aufösung der Transformator Aufbinden auf Formstück EI 96
 Каталогизация карта KK 96/EI ...-0/2 Механические решения трансформации пластики EI 96
 Katalogovy list KK 96/EI ...-0/2 Mechanické řešení transformátoru na tvarovce EI 96
 Каталогизация листочка KK 96/EI ...-0/2 Механическое решение трансформатора с керамичната сърцевина EI 96



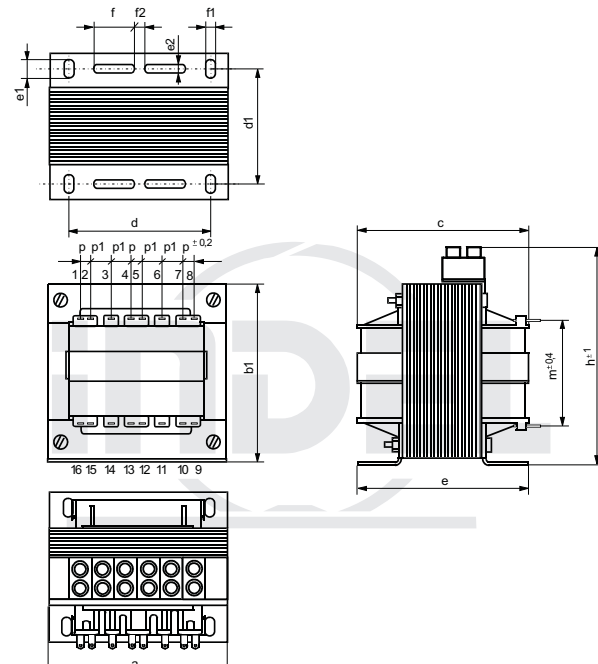
UWAGA - transformator może być mocowany na szynie TS35 po zamontowaniu uchwytów WM35

Karta katalogowa Catalogue card Katalogkarte Каталоговая карта Katalogovy list Каталогова листочка	Typ rdzenia Type of core Typ der Kern Тип сердечника Typ jadra Тип сърцевината	Moc Power Kraft Мощность Укълон Моц	Wymiary Dimensions Abmaße Размеры Размеры													Typ końcówki Type of pin Typ der Schlüsse Тип штифтов Тип концоуки Тип накрайника	Masa Weight Masse Масса Hmotnost Маса			
			a	b1	c	d	d1	e	e1	e2	f	f1	f2	p	p1			h	m	
KK 96/EI 01-0/2	EI 96/36	160	96	84	70	84	80	76	11	3,6	35	5,8	3	5	10	12,5	108	52,5	KP, P	2,0
KK 96/EI 02-0/2	EI 96/46	200	96	84	80	84	70	86	11	3,6	35	5,8	3	5	10	12,5	108	52,5	H1, K1	2,4
KK 96/EI 03-0/2	EI 96/60	250	96	84	94	84	84	100	11	3,6	35	5,8	3	5	10	12,5	108	52,5	LZ, X	3,2



KARTA KATALOGOWA KK 120/EI - 0/2

Rozwiązanie mechaniczne transformatora na kształtce EI 120
 Catalogue card KK 120/EI ...-0/2 Mechanical solution transformer on EI 120 core
 Katalogkarte KK 120/EI ...-0/2 das mechanische Aufösung der Transformator Aufbinden auf Formstück EI 120
 Каталогизация карта KK 120/EI ...-0/2 Механические решения трансформации пластики EI 120
 Katalogovy list KK 120/EI ...-0/2 Mechanické řešení transformátoru na tvarovce EI 120
 Каталогизация листочка KK 120/EI ...-0/2 Механическое решение трансформатора с керамичната сърцевина EI 120



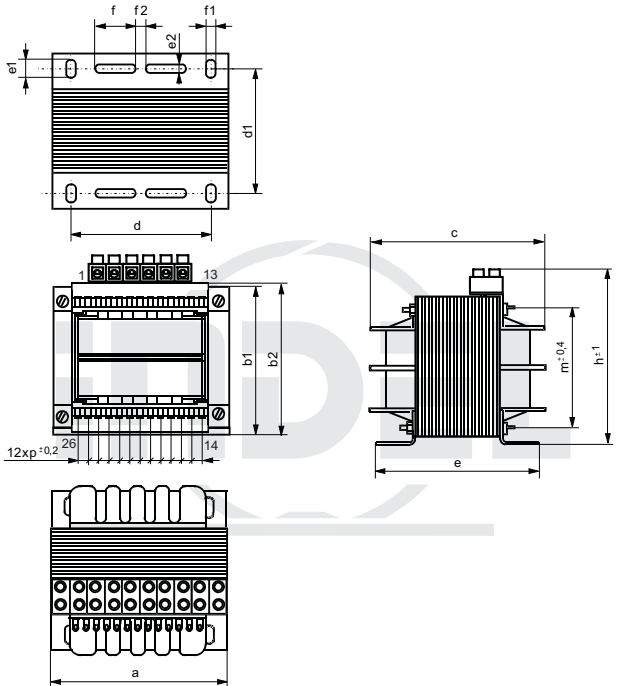
UWAGA - transformator może być mocowany na szynie TS35 po zamontowaniu uchwytów WM35

Karta katalogowa Catalogue card Katalogkarte Каталоговая карта Katalogovy list Каталогова листочка	Typ rdzenia Type of core Typ der Kern Тип сердечника Typ jadra Тип сърцевината	Moc Power Kraft Мощность Укълон Моц	Wymiary Dimensions Abmaße Размеры Размеры													Typ końcówki Type of pin Typ der Schlüsse Тип штифтов Тип концоуки Тип накрайника	Masa Weight Masse Масса Hmotnost Маса		
			a	b1	c	d	d1	e	e1	e2	f	f1	f2	p	p1			h	m
KK 120/EI 01-0/2	EI 120/42	300	120	105	88	90	70	86	11	3,6	35	5,8	3	5	12,5	129	65	KP, P	3,7
KK 120/EI 02-0/2	EI 120/54	400	120	105	100	90	82	98	11	3,6	35	5,8	3	5	12,5	129	65	H1, K1	4,6
KK 120/EI 03-0/2	EI 120/74	500	120	105	118	90	102	118	11	3,6	35	5,8	3	5	12,5	129	65	LZ, X	6,2



KARTA KATALOGOWA KK 130/EI - 0/2

Rozwiązanie mechaniczne transformatora na kształtce EI 130
 Catalogue card KK 130/EI ...-0/2 Mechanical solution transformer on EI 130 core
 Katalogkarte KK 130/EI ...-0/2 das mechanische Aufösung der Transformator Aufbinden auf Formstück EI 130
 Каталогизация карта KK 130/EI ...-0/2 Механические решения трансформации пластики EI 130
 Katalogovy list KK 130/EI ...-0/2 Mechanické řešení transformátoru na tvarovce EI 130
 Каталогизация листочка KK 130/EI ...-0/2 Механическое решение трансформатора с керамичната сърцевина EI 130

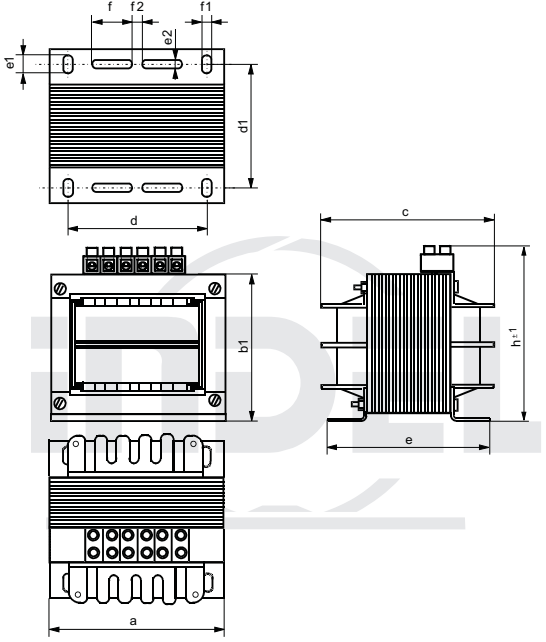


Karta katalogowa Catalogue card Katalogkarte Каталоговая карта Katalogovy list Каталогова листочка	Typ rdzenia Type of core Typ der Kern Тип сердечника Typ jadra Тип сърцевината	Moc Power Kraft Мощность Укълон Моц	Wymiary Dimensions Abmaße Размеры Размеры													Typ końcówki Type of pin Typ der Schlüsse Тип штифтов Тип концоуки Тип накрайника	Masa Weight Masse Масса Hmotnost Маса		
			a	b1	b2	c	d	d1	e	e1	e2	f	f1	f2	p			h	m
KK 130/EI 01-0/2	EI 130/38	300	130	115	—	105	104	72	88	11	3,6	35	5,8	5	6,8	139	99,6	KPLZ,P,X	3,7
KK 130/EI 02-0/2	EI 130/38	300	130	115	117	105	104	72	88	11	3,6	35	5,8	5	6,8	139	99,6	KPLZ,P,X	3,7
KK 130/EI 03-0/2	EI 130/48	400	130	115	—	115	104	82	98	11	3,6	35	5,8	5	6,8	139	99,6	KPLZ,P,X	4,0
KK 130/EI 04-0/2	EI 130/48	400	130	115	117	115	104	82	98	11	3,6	35	5,8	5	6,8	139	99,6	KPLZ,P,X	4,0



KARTA KATALOGOWA KK 135/EI - 0/2

Rozwiązanie mechaniczne transformatora na kształtce EI 135
 Catalogue card KK 135/EI-0/2 Mechanical solution transformer on EI 135 core
 Katalogkarte KK 135/EI-0/2 das mechanische Auflösung der Transformator Aufbinden auf Formstück EI 135
 Каталогова карта KK 135/EI-0/2 Механические решения трансформации пластики EI 135
 Katalogovy list KK 135/EI-0/2 Mechanické řešení transformátoru na tvarovce EI 135
 Каталогна листовка KK 135/EI-0/2 Механическо решение трансформатора с керамичната сърцевина EI 135

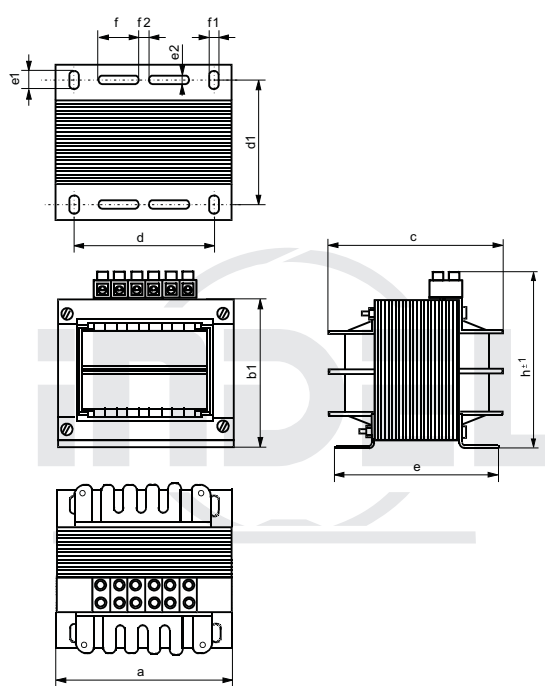


Karta katalogowa Catalogue card Katalogkarte Каталоговая карта Katalogovy list Каталожна листовка	Typ rdzenia Type of core Typ der Kern Typ сердечника Typ žiždra Тип сърцевината	Moc Power Kraft Мощность Указ Мощ	Wymiary Dimensions Ausmaße Размеры Rozměry Размеры														Typ końcówki Type of pin Typ der Schluss Тип штифта Тип накрайника	Masa Weight Masse Нитовост Маса	
			a	b1	b2	c	d	d1	e	e1	e2	f	f1	f2	h	p			m
			mm																
KK 135/EI 01-0/2	EI 135/42	350	135	120	--	94	104	76	92	11	3,6	35	5,8	5	144	--	--	LZ,X,P	4,5
KK 135/EI 02-0/2	EI 135/52	450	135	120	--	105	104	86	102	11	3,6	35	5,8	5	144	--	--	LZ,X,P	6,0
KK 135/EI 03-0/2	EI 135/57	500	135	120	--	110	104	91	107	11	3,6	35	5,8	5	144	--	--	LZ,X,P	6,5
KK 135/EI 04-0/2	EI 135/62	600	135	120	--	115	104	96	112	11	3,6	35	5,8	5	144	--	--	LZ,X,P	7,0
KK 135/EI 05-0/2	EI 135/72	700	135	120	--	125	104	106	122	11	3,6	35	5,8	5	144	--	--	LZ,X,P	8,0
KK 135/EI 06-1/2	EI 135/92	800	135	120	--	138	104	126	142	11	3,6	35	5,8	5	144	--	--	LZ,X,P	10,0
KK 135/EI 07-1/2	EI 135/112	1000	135	120	--	158	104	146	162	11	3,6	35	5,8	5	144	--	--	LZ,X,P	11,5



KARTA KATALOGOWA KK 150/EI - 0/2

Rozwiązanie mechaniczne transformatora na kształtce EI 150
 Catalogue card KK 150/EI-0/2 Mechanical solution transformer on EI 150 core
 Katalogkarte KK 150/EI-0/2 Mechanické řešení transformátoru na tvarovce EI 150
 Каталогова карта KK 150/EI-0/2 Механические решения трансформации пластики EI 150



Karta katalogowa Catalogue card Katalogkarte Каталоговая карта	Typ rdzenia Core Kern Тип сердечника	Moc Power Leistung Мощность	Wymiary Dimensions Ausmaße Размеры														Typ końcówki Type of pin Anschlussart Тип штифта	Masa Weight Masse Масса	
			a	b1	b2	c	d	d1	e	e1	e2	f	f1	f2	h	p			m
			mm																
KK 150/EI 01-0/2	EI 150/49	600	150	135	--	107	122	83	103	13	3,6	44	7	5	159	--	--	LZ,PX	7,5
KK 150/EI 02-0/2	EI 150/66	800	150	135	--	124	122	100	120	13	3,6	44	7	5	159	--	--	LZ,PX	9,5
KK 150/EI 03-0/2	EI 150/92	1000	150	135	--	150	122	126	146	13	3,6	44	7	5	159	--	--	LZ,PX	13,0