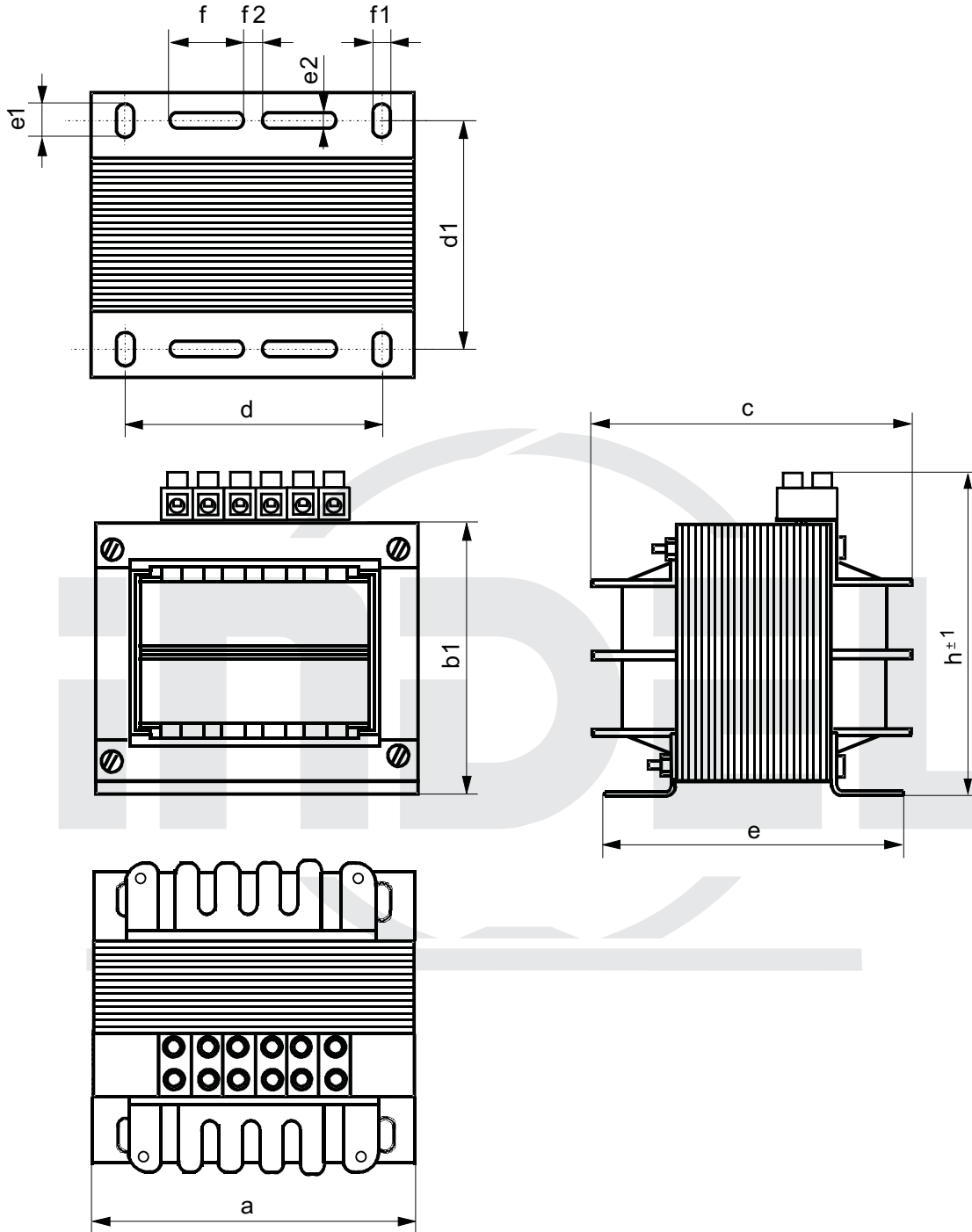




# KARTA KATALOGOWA

# KK 174/EI .... - 0/2

Rozwiązanie mechaniczne transformatora na kształtce EI 174  
 Catalogue card KK 174/EI .... -0/2 Mechanical solution transformer on EI 174 core  
 Katalogový list KK 174/EI ....-0/2 Mechanické řešení transformátoru na tvarovce EI 174  
 Каталоговая карта KK 174/EI .... -0/2 Механические решения трансформации пластинки EI 174



Karta katalogowa Catalogue card Katalogseite Каталоговая карта	Typ rdzenia Core Kerntyp Тип сердечника	Moc Power Leistung Мощность	Wymiary Dimensions Ausmaße Размеры														Typ końcówki Type of pin Anschlussart Тип штифта	Masa Weight Masse Масса	
			a	b1	b2	c	d	d1	e	e1	e2	f	f1	f2	h	p			m
			mm																kg
KK 174/EI 01-0/2	EI 174/72	1600	174	148	--	114	150	106	126	13	3,6	44	7	5	169	--	--	LZ,P,X	12