



KARTA KATALOGOWA

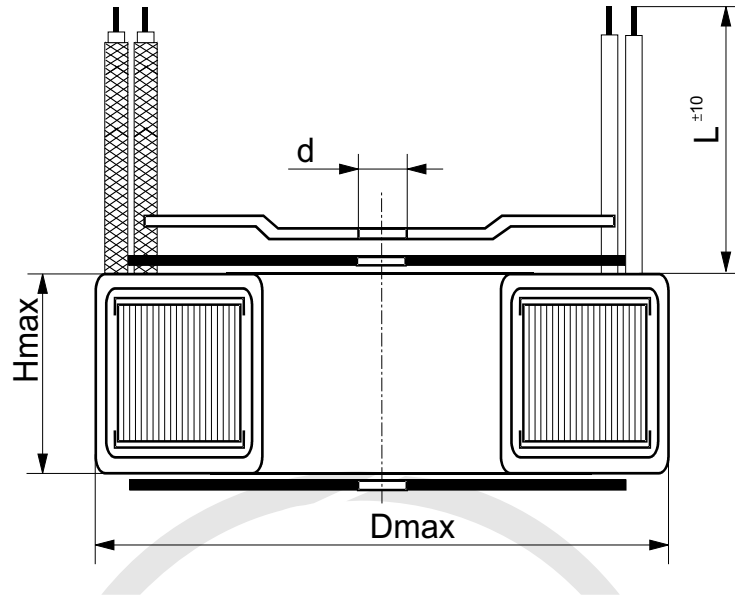
KK / TOR - 1

Rozwiązanie mechaniczne transformatora na rdzeniu toroidalnym

Catalogue card KK / TOR - 1 Mechanical solution transformer on toroidal core

Katalogkarte KK / TOR - 1 Mechanische Auflösung der Transformator Aufbinden auf Toroidal-Formstück

Каталоговая карта KK / TOR - 1 Механические решения трансформации тороидального сердечника



| Karta katalogowa Catalogue card Katalogseite Каталоговая карта | Moc Power Leistung Мощность | Wymiary Dimensions / Ausmaße / Размеры | | | | Masa Weight Masse Масса | Elementy mocujące Fastening elements Spannelement Элементы закрепительные |
|---|--------------------------------------|---|------|------------------|-------|----------------------------------|---|
| | | Hmax | Dmax | ~d | L ±10 | | |
| | | mm | | | | | |
| KK | VA | | | | | | |
| 10/TOR 01-1 | 10 | 26 | 53 | 4,2 | 150 | 0,22 | 3 |
| 15/TOR 01-1 | 15 | 25 | 60 | 4,2 | 150 | 0,3 | 3 |
| 20/TOR 01-1 | 20 | 25 | 62 | 4,2 | 150 | 0,32 | 3 |
| 35/TOR 01-1 | 35 | 32 | 65 | 4,2 | 150 | 0,47 | 3 |
| 40/TOR 01-1 | 40 | 32 | 68 | 4,2 | 150 | 0,48 | 3 |
| 50/TOR 01-1 | 50 | 33 | 77 | 4,2 | 150 | 0,62 | 3 |
| 60/TOR 01-1 | 60 | 32 | 77 | 4,2 | 150 | 0,67 | 3 |
| 80/TOR 01-1 | 80 | 33 | 87 | 4,2 | 150 | 0,9 | 3,5 |
| 100/TOR 01-1 | 100 | 34 | 90 | 5,2 | 150 | 1,05 | 3,5 |
| 120/TOR 01-1 | 120 | 38 | 95 | 5,2 | 150 | 1,2 | 4,5 |
| 160/TOR 01-1 | 160 | 42 | 100 | 5,2 | 150 | 1,42 | 4,5 |
| 200/TOR 01-1 | 200 | 47 | 103 | 6,5 | 150 | 1,85 | 4,5 |
| 225/TOR 01-1 | 225 | 50 | 106 | 6,5 | 150 | 2,05 | 4,5 |
| 250/TOR 01-1 | 250 | 50 | 110 | 6,5 | 150 | 2,15 | 5 |
| 300/TOR 01-1 | 300 | 45 | 125 | 6,5 | 150 | 2,6 | 5 |
| 400/TOR 01-1 | 400 | 60 | 143 | 6,5 | 150 | 3,5 | 5,5 |
| 450/TOR 01-1 | 450 | 54 | 132 | 6,5 | 150 | 3,7 | 5,5 |
| 500/TOR 01-1 | 500 | 67 | 143 | 6,5 | 150 | 4,5 | 5,5 |
| 600/TOR 01-1 | 600 | 62 | 140 | 6,5 | 150 | 4,85 | 5,5 |
| 800/TOR 01-1 | 800 | 50 | 180 | 8,5 | 150 | 6 | 7 |
| 1000/TOR 01-1 | 1000 | 70 | 175 | 8,5 | 150 | 8,4 | 7 |
| 1200/TOR 01-1 | 1200 | 65 | 190 | 8,5 | 150 | 8 | 7 |
| 1500/TOR 01-1 | 1500 | 57 | 197 | 8,5 | 150 | 10,5 | 8 |
| 2000/TOR 01-1 | 2000 | 66 | 235 | 8,5 | 150 | 17,5 | 8 |
| 2500/TOR 01-1 | 2500 | 78 | 247 | 8,5 | 150 | 22,8 | 8 |
| 3000/TOR 01-1 | 3000 | 105 | 290 | 8,5 | 150 | 30 | 8 |
| 4000/TOR 01-1 | 4000 | 110 | 310 | 8,5 | 150 | 35 | 8 |
| Na specjalne zamówienie | | 150 | 350 | Po uzgodnieniach | | | |



KARTA KATALOGOWA

KK .../TOR ... - 1

Rozwiązanie mechaniczne transformatora na rdzeniu toroidalnym

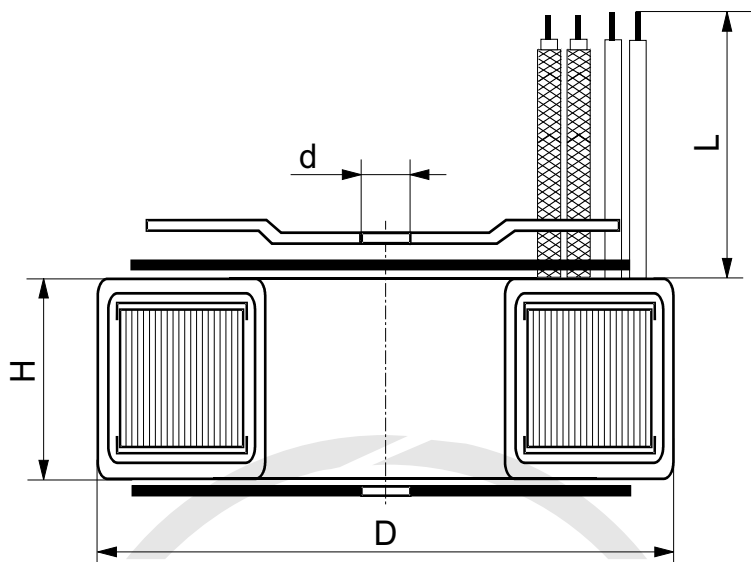
Catalogue card KK .../TOR ... - 1 Mechanical solution transformer on toroidal core

Katalogkarte KK .../TOR ... - 1 Mechanische Auflösung der Transformator Aufbinden auf Toroidal-Formstück

Каталоговая карта KK .../TOR ... - 1 Механические решения трансформации тороидального сердечника

Katalogovy list KK .../TOR ... - 1 Mechanické řešení transformátoru na toroidním jádru

Каталожна листовка KK .../TOR ... - 1 Механическо решение трансформатора с тороидната сърцевина



| Karta katalogowa Catalogue card Katalogseite Каталоговая карта | Moc Power Leistung Мощность | Wymiary Dimensions / Ausmaße / Размеры | | | | Masa Weight Masse Масса | Elementy mocujące Fastening elements Spannelement Элементы закрепительные |
|---|--------------------------------------|---|------|------------------|------------------|----------------------------------|---|
| | | Hmax | Dmax | ~d | L ^{±10} | | |
| KK | VA | mm | | | | ~kg | ≠ mm |
| 10/TOR 01-1 | 10 | 26 | 53 | 4,2 | 150 | 0,22 | 3 |
| 15/TOR 01-1 | 15 | 25 | 60 | 4,2 | 150 | 0,3 | 3 |
| 20/TOR 01-1 | 20 | 25 | 62 | 4,2 | 150 | 0,32 | 3 |
| 35/TOR 01-1 | 35 | 32 | 65 | 4,2 | 150 | 0,47 | 3 |
| 40/TOR 01-1 | 40 | 32 | 68 | 4,2 | 150 | 0,48 | 3 |
| 50/TOR 01-1 | 50 | 33 | 77 | 4,2 | 150 | 0,62 | 3 |
| 60/TOR 01-1 | 60 | 32 | 77 | 4,2 | 150 | 0,67 | 3 |
| 80/TOR 01-1 | 80 | 33 | 87 | 4,2 | 150 | 0,9 | 3,5 |
| 100/TOR 01-1 | 100 | 34 | 90 | 5,2 | 150 | 1,05 | 3,5 |
| 120/TOR 01-1 | 120 | 38 | 95 | 5,2 | 150 | 1,2 | 4,5 |
| 160/TOR 01-1 | 160 | 42 | 100 | 5,2 | 150 | 1,42 | 4,5 |
| 200/TOR 01-1 | 200 | 47 | 103 | 6,5 | 150 | 1,85 | 4,5 |
| 225/TOR 01-1 | 225 | 50 | 106 | 6,5 | 150 | 2,05 | 4,5 |
| 250/TOR 01-1 | 250 | 50 | 110 | 6,5 | 150 | 2,15 | 5 |
| 300/TOR 01-1 | 300 | 45 | 125 | 6,5 | 150 | 2,6 | 5 |
| 400/TOR 01-1 | 400 | 60 | 143 | 6,5 | 150 | 3,5 | 5,5 |
| 450/TOR 01-1 | 450 | 54 | 132 | 6,5 | 150 | 3,7 | 5,5 |
| 500/TOR 01-1 | 500 | 67 | 143 | 6,5 | 150 | 4,5 | 5,5 |
| 600/TOR 01-1 | 600 | 62 | 140 | 6,5 | 150 | 4,85 | 5,5 |
| 800/TOR 01-1 | 800 | 50 | 180 | 8,5 | 150 | 6 | 7 |
| 1000/TOR 01-1 | 1000 | 70 | 175 | 8,5 | 150 | 8,4 | 7 |
| 1200/TOR 01-1 | 1200 | 65 | 190 | 8,5 | 150 | 8 | 7 |
| 1500/TOR 01-1 | 1500 | 57 | 197 | 8,5 | 150 | 10,5 | 8 |
| 2000/TOR 01-1 | 2000 | 66 | 235 | 8,5 | 150 | 17,5 | 8 |
| 2500/TOR 01-1 | 2500 | 78 | 247 | 8,5 | 150 | 22,8 | 8 |
| 3000/TOR 01-1 | 3000 | 105 | 290 | 8,5 | 150 | 30 | 8 |
| 4000/TOR 01-1 | 4000 | 110 | 310 | 8,5 | 150 | 35 | 8 |
| Na specjalne zamówienie | | 150 | 350 | Po uzgodnieniach | | | |



KARTA KATALOGOWA

KK .../TOR ... - 1

Rozwiązanie mechaniczne transformatora na rdzeniu toroidalnym

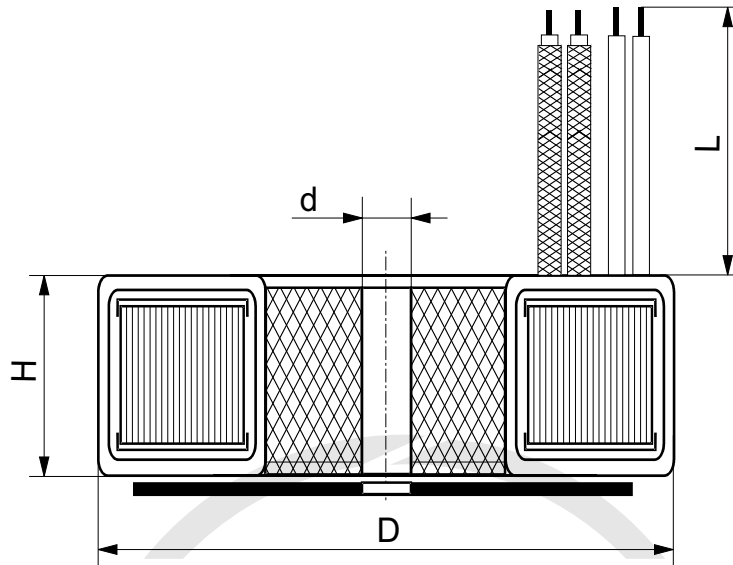
Catalogue card KK .../TOR ... - 1 Mechanical solution transformer on toroidal core

Katalogkarte KK .../TOR ... - 1 Mechanische Auflösung der Transformator Aufbinden auf Toroidal-Formstück

Каталоговая карта KK .../TOR ... - 1 Механические решения трансформации тороидального сердечника

Katalogovy list KK .../TOR ... - 1 Mechanické řešení transformátoru na toroidním jádru

Каталожна листовка KK .../TOR ... - 1 Механическо решение трансформатора с тороидната сърцевина



UWAGA - możliwość zastosowania tulejek gwintowanych w środku transformatora

| Karta katalogowa Catalogue card Katalogseite Каталоговая карта | Moc Power Leistung Мощность | Wymiary Dimensions / Ausmaße / Размеры | | | | Masa Weight Masse Масса | Elementy mocujące Fastening elements Spannelement Элементы закрепительные |
|---|--------------------------------------|---|------|------------------|------------------|----------------------------------|---|
| | | Hmax | Dmax | ~d | L ^{±10} | | |
| | | mm | | | | | |
| KK | VA | | | | | | |
| 10/TOR 01-1 | 10 | 26 | 53 | 4,2 | 150 | 0,22 | 3 |
| 15/TOR 01-1 | 15 | 25 | 60 | 4,2 | 150 | 0,3 | 3 |
| 20/TOR 01-1 | 20 | 25 | 62 | 4,2 | 150 | 0,32 | 3 |
| 35/TOR 01-1 | 35 | 32 | 65 | 4,2 | 150 | 0,47 | 3 |
| 40/TOR 01-1 | 40 | 32 | 68 | 4,2 | 150 | 0,48 | 3 |
| 50/TOR 01-1 | 50 | 33 | 77 | 4,2 | 150 | 0,62 | 3 |
| 60/TOR 01-1 | 60 | 32 | 77 | 4,2 | 150 | 0,67 | 3 |
| 80/TOR 01-1 | 80 | 33 | 87 | 4,2 | 150 | 0,9 | 3,5 |
| 100/TOR 01-1 | 100 | 34 | 90 | 5,2 | 150 | 1,05 | 3,5 |
| 120/TOR 01-1 | 120 | 38 | 95 | 5,2 | 150 | 1,2 | 4,5 |
| 160/TOR 01-1 | 160 | 42 | 100 | 5,2 | 150 | 1,42 | 4,5 |
| 200/TOR 01-1 | 200 | 47 | 103 | 6,5 | 150 | 1,85 | 4,5 |
| 225/TOR 01-1 | 225 | 50 | 106 | 6,5 | 150 | 2,05 | 4,5 |
| 250/TOR 01-1 | 250 | 50 | 110 | 6,5 | 150 | 2,15 | 5 |
| 300/TOR 01-1 | 300 | 45 | 125 | 6,5 | 150 | 2,6 | 5 |
| 400/TOR 01-1 | 400 | 60 | 143 | 6,5 | 150 | 3,5 | 5,5 |
| 450/TOR 01-1 | 450 | 54 | 132 | 6,5 | 150 | 3,7 | 5,5 |
| 500/TOR 01-1 | 500 | 67 | 143 | 6,5 | 150 | 4,5 | 5,5 |
| 600/TOR 01-1 | 600 | 62 | 140 | 6,5 | 150 | 4,85 | 5,5 |
| 800/TOR 01-1 | 800 | 50 | 180 | 8,5 | 150 | 6 | 7 |
| 1000/TOR 01-1 | 1000 | 70 | 175 | 8,5 | 150 | 8,4 | 7 |
| 1200/TOR 01-1 | 1200 | 65 | 190 | 8,5 | 150 | 8 | 7 |
| 1500/TOR 01-1 | 1500 | 57 | 197 | 8,5 | 150 | 10,5 | 8 |
| 2000/TOR 01-1 | 2000 | 66 | 235 | 8,5 | 150 | 17,5 | 8 |
| 2500/TOR 01-1 | 2500 | 78 | 247 | 8,5 | 150 | 22,8 | 8 |
| 3000/TOR 01-1 | 3000 | 105 | 290 | 8,5 | 150 | 30 | 8 |
| 4000/TOR 01-1 | 4000 | 110 | 310 | 8,5 | 150 | 35 | 8 |
| Na specjalne zamówienie | | 150 | 350 | Po uzgodnieniach | | | |



KARTA KATALOGOWA

KK .../TOR ... - 1

Rozwiązanie mechaniczne transformatora na rdzeniu toroidalnym

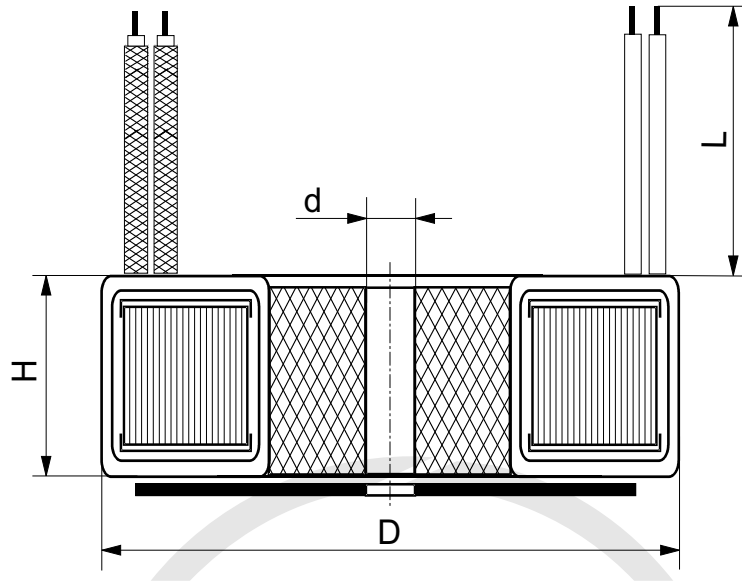
Catalogue card KK .../TOR ... - 1 Mechanical solution transformer on toroidal core

Katalogkarte KK .../TOR ... - 1 Mechanische Auflösung der Transformator Aufbinden auf Toroidal-Formstück

Каталоговая карта KK .../TOR ... - 1 Механические решения трансформации тороидального сердечника

Katalogovy list KK .../TOR ... - 1 Mechanické řešení transformátoru na toroidním jádru

Каталожна листовка KK .../TOR ... - 1 Механическо решение трансформатора с тороидната сърцевина



UWAGA - możliwość zastosowania tulejek gwintowanych w środku transformatora

| Karta katalogowa Catalogue card Katalogseite Каталоговая карта | Moc Power Leistung Мощность | Wymiary Dimensions / Ausmaße / Размеры | | | | Masa Weight Masse Масса | Elementy mocujące Fastening elements Spannelement Элементы закрепительные |
|---|--------------------------------------|---|------|------------------|------------------|----------------------------------|---|
| | | Hmax | Dmax | ~d | L ^{±10} | | |
| | | mm | | | | | |
| KK | VA | | | | | | |
| 10/TOR 01-1 | 10 | 26 | 53 | 4,2 | 150 | 0,22 | 3 |
| 15/TOR 01-1 | 15 | 25 | 60 | 4,2 | 150 | 0,3 | 3 |
| 20/TOR 01-1 | 20 | 25 | 62 | 4,2 | 150 | 0,32 | 3 |
| 35/TOR 01-1 | 35 | 32 | 65 | 4,2 | 150 | 0,47 | 3 |
| 40/TOR 01-1 | 40 | 32 | 68 | 4,2 | 150 | 0,48 | 3 |
| 50/TOR 01-1 | 50 | 33 | 77 | 4,2 | 150 | 0,62 | 3 |
| 60/TOR 01-1 | 60 | 32 | 77 | 4,2 | 150 | 0,67 | 3 |
| 80/TOR 01-1 | 80 | 33 | 87 | 4,2 | 150 | 0,9 | 3,5 |
| 100/TOR 01-1 | 100 | 34 | 90 | 5,2 | 150 | 1,05 | 3,5 |
| 120/TOR 01-1 | 120 | 38 | 95 | 5,2 | 150 | 1,2 | 4,5 |
| 160/TOR 01-1 | 160 | 42 | 100 | 5,2 | 150 | 1,42 | 4,5 |
| 200/TOR 01-1 | 200 | 47 | 103 | 6,5 | 150 | 1,85 | 4,5 |
| 225/TOR 01-1 | 225 | 50 | 106 | 6,5 | 150 | 2,05 | 4,5 |
| 250/TOR 01-1 | 250 | 50 | 110 | 6,5 | 150 | 2,15 | 5 |
| 300/TOR 01-1 | 300 | 45 | 125 | 6,5 | 150 | 2,6 | 5 |
| 400/TOR 01-1 | 400 | 60 | 143 | 6,5 | 150 | 3,5 | 5,5 |
| 450/TOR 01-1 | 450 | 54 | 132 | 6,5 | 150 | 3,7 | 5,5 |
| 500/TOR 01-1 | 500 | 67 | 143 | 6,5 | 150 | 4,5 | 5,5 |
| 600/TOR 01-1 | 600 | 62 | 140 | 6,5 | 150 | 4,85 | 5,5 |
| 800/TOR 01-1 | 800 | 50 | 180 | 8,5 | 150 | 6 | 7 |
| 1000/TOR 01-1 | 1000 | 70 | 175 | 8,5 | 150 | 8,4 | 7 |
| 1200/TOR 01-1 | 1200 | 65 | 190 | 8,5 | 150 | 8 | 7 |
| 1500/TOR 01-1 | 1500 | 57 | 197 | 8,5 | 150 | 10,5 | 8 |
| 2000/TOR 01-1 | 2000 | 66 | 235 | 8,5 | 150 | 17,5 | 8 |
| 2500/TOR 01-1 | 2500 | 78 | 247 | 8,5 | 150 | 22,8 | 8 |
| 3000/TOR 01-1 | 3000 | 105 | 290 | 8,5 | 150 | 30 | 8 |
| 4000/TOR 01-1 | 4000 | 110 | 310 | 8,5 | 150 | 35 | 8 |
| Na specjalne zamówienie | | 150 | 350 | Po uzgodnieniach | | | |